



WELD THE WORLD

# Plasma cutting Voyager



DEU  
FRA

# Plasma cutting Voyager

---

Unsere **Voyager 75** und **Voyager 105** sind zwei innovative Plasmaschneidanlagen mit sehr hoher Leistung. Beide Stromquellen sind in der **EVO-Version (Voyager 75 EVO und Voyager 105 EVO)** mit Touchscreen, allen Funktionen, oder in der **BASIC-Version, (Voyager 75 BASIC und Voyager 105 BASIC)** mit vereinfachtem Display und reduzierten Funktionen verfügbar.

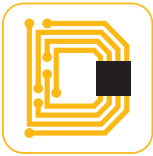
Die **Voyager 105 EVO** und **Voyager 105 BASIC** garantieren einen Qualitätsschnitt bis zu 40 mm, einen Trennschnitt bis zu 50 mm, sowie ein Lochstechen bis zu 20 mm in Kohlenstoffstahl. Die hohe Einschaltdauer von 90 Ampere bei 100 % (40°C) macht diese Stromquelle sehr robust, und geeignet für den Einsatz unter extremen Bedingungen. Unsere Voyager 75 EVO und Voyager 75 BASIC garantieren einen Qualitätsschnitt von bis zu 25 mm, einen Trennschnitt von bis zu 30 mm, sowie ein Lochstechen von 16 mm in Kohlenstoffstahl. Um das Schneiden von Lochblechen zu erleichtern, verfügen alle Anlagen über einen GRID-Modus.

***Voyager 75 e Voyager 105** sont deux générateurs innovants pour le coupage au plasma avec des hautes performances. Les deux générateurs peuvent être proposés en version **EVO (Voyager 75 EVO et Voyager 105 EVO)** avec panneau à écran tactile et fonctionnalités complètes, ou en version **BASIC (Voyager 75 BASIC et Voyager 105 BASIC)** avec panneau simplifié et fonctionnalités réduites.*

***Voyager 105 EVO et Voyager 105 BASIC** garantissent une découpe de précision jusqu'à 40 mm et une séparation jusqu'à 50 mm et un perçage complet de 20 mm sur l'acier au carbone. Le facteur de marche élevé de 90 Ampère à 100% (40°C) rend ce générateur très robuste et adapté à une utilisation dans des conditions extrêmes. Voyager 75 EVO et Voyager 75 BASIC garantissent une coupe de précision jusqu'à 25 mm et une séparation jusqu'à 30 mm et un perçage complet de 16 mm sur l'acier au carbone. Sur toutes les versions, vous pouvez également utiliser le mode GRID qui facilite la découpe des panneaux grillés.*



# Technologie / Technologie

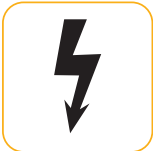


## **Weco Digital Control / alle Versionen**

Die digitale Steuerung, **DSP** (Digital Signal Prozessor) der neusten Generation, ermöglicht eine schnelle und präzise Lichtbogenregelung.

## **Weco Digital Control/ toutes les versions**

*Le contrôle numérique de l'onduleur par le dispositif **DSP** (Digital Signal Processor) de dernière génération permet un contrôle de l'arc de coupe rapide et précis.*



## **Leistungsbegrenzung / alle Versionen**

Der Modus „**POWER LIMIT**“ ermöglicht die Voreinstellung beim Arbeiten mit einem Stromaggregat. Dies schützt die Stromquelle bei Überlastung und ermöglicht ein Arbeiten bei geringer Stromversorgung!

## **Limites De Puissance / toutes les versions**

*Le mode **LIMITE PUISSANCE** permet de régler la puissance nominale disponible des sources externes (par exemple un groupe électrogène) de manière à optimiser l'absorption pour protéger le générateur et l'exploiter au maximum de son potentiel.*



## **Quick Setting / nur bei Voyager 75 EVO und Voyager 105 EVO verfügbar**

Die einfache Benutzeroberfläche ermöglicht einen schnellen Zugriff auf alle Parameter.

## **Quick Setting / disponibles sur la Voyager 75 EVO et Voyager 105 EVO**

*La possibilité de sélectionner n'importe quel paramètre du panneau, soit par les touches soit par l'Encodeur ou par le mode/Tactile Touch Screen, permet de s'adapter rapidement à toutes les conditions d'utilisations.*

## **BASIC-Konfiguration (Versionen Voyager 75 BASIC und Voyager 105 BASIC)**

Dank des BASIC-Bedienelement können Sie sehr schnell auf die Schneidparameter zugreifen. Geeignet für den Einsatz bei erschwerten Arbeitsbedingungen.

## **Configuration BASIC (version Voyager 75 BASIC et version VOYAGER 105 BASIC)**

*Grâce au panneau BASIC, vous accédez très rapidement aux paramètres de découpe. Il convient pour une utilisation sur chantier où les conditions de travail sont très sévères.*

**Bedienfeld mit Touch-Display**  
*Panneau de commande avec écran tactile*



**Display in BASIC-Variante**  
*Panneau de commande BASIC*



**Das aktuell beste Gewichts-Leistungsverhältnis auf dem Markt!**  
**Meilleur rapport poids/puissance**

---

**Voyager 105 EVO et BASIC**  
105 ampere bei nur 22Kg  
*105 ampères dans  
seulement 22Kg*

**Voyager 75 EVO et BASIC**  
75 ampere bei nur 17.8Kg  
*75 ampères dans  
seulement 17.8Kg*



**Schnellkupplung Easy Fit**  
**Connexions rapides Easy Fit**

---



# Prozesse / Procédés

---

## Synergisches Schneiden *Coupe Synergique*

---



Bei der **Voyager 75 EVO / 105 EVO** Plasmaschneidstromquellen zeigt das Display, durch Auswahl der Materialart, der Düsengröße (45A - 70A - 85A oder 105A) und der zu schneidenden Materialstärke, die **empfohlene** und **maximale Schnittgeschwindigkeit** an, die mit automatisierten Systemen verwendet werden sollte.

*Dans les générateurs pour le coupage au plasma **Voyager 75 EVO / 105 EVO**, en sélectionnant le type de matériau, le remplacement de la torche (45A- 70A- 85A ou 105A) et l'épaisseur à couper, l'écran indiquera la vitesse de coupe recommandée et maximale à utiliser avec systèmes automatiques (pantographes, etc.).*

## CNC Schneidmodus *Coupe CNC*

---



Unsere **Voyager 75 EVO / 105 EVO** kann über den hinteren Stecker mit jeder Automatisierung verbunden werden.

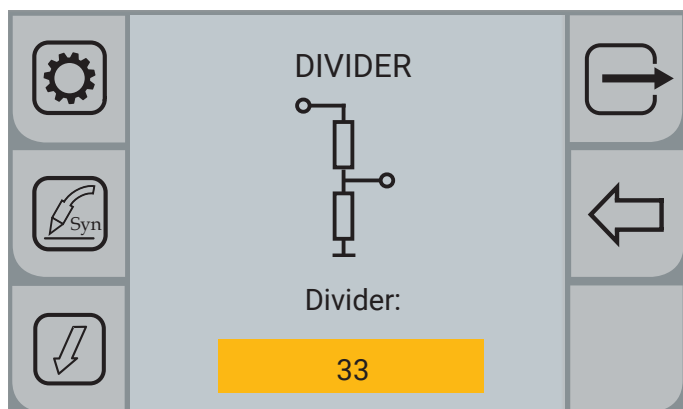
### **Elektrischer Teiler**

Der digitale Teiler (Einstellung über das Menü) ermöglicht es Ihnen, einen Teil der Schnittspannung (gemäß der Formel  $\text{Schnittspannung} / \text{Teiler}$ ) auf dem hinteren Stecker für die Automatisierung zu legen.

Les **Voyager 75 EVO / 105 EVO** peuvent être interfacés avec n'importe quel automatisme grâce au connecteur arrière.

### **Diviseur électronique**

Le diviseur numérique réglable sur le panneau, permet d'avoir une partie de la tension de coupe (selon la formule  $\text{tension de coupe} / \text{diviseur}$ ) sur le connecteur arrière configuré pour une connexion à distance.



## CNC Brenner *Torches CNC*

---

### **Wecut 105/A**

Duty Cycle: 105 Amps 60%

### **Wecut 125/A**

Duty Cycle: 125 Amps 60%  
150 Amps 40%



# Verschleißteile / Remplacement

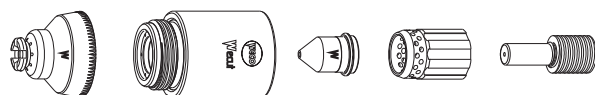
## Einfach Verschleißteilebeschaffung *Simple gestion des pièces détachées*



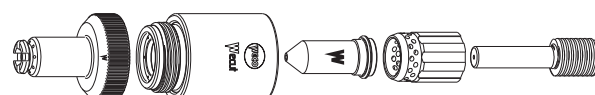
Bei dem Bedienelement unserer **Voyager 75 EVO / 105 EVO** haben Sie, über nur einen Tastendruck zugriff auf alle Artikelnummer der benötigten Verschleißteile.

*Sur le Voyager 75 EVO / 105 EVO on a accès sur le panneau frontal à travers une touche dédiée, au codage des consommables relatifs aux différents Ampérages.*

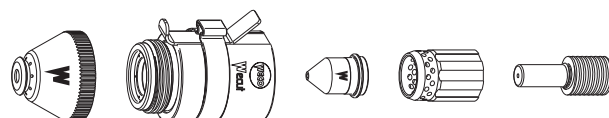
### Verschleißteile-Kit für manuelles Schneiden *Kit pièces détachées coupe manuelle*



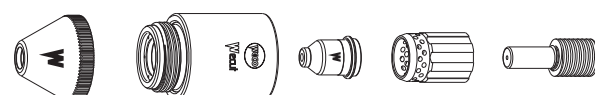
### Verschleißteile-Kit lang – Bei erschwelter Zugänglichkeit *Kit pièces détachées coupe allongée*



### Verschleißteile Kit für CNC Schneiden *Kit pièces détachées coupe CNC*



### Verschleißteile Kit für das Fugenhobeln *Kit pièces détachées gougeage*



### Starter Kit

Verschleißteile - Starter- Kit (20A/70A und 85A/105A) wird bei der ersten Lieferung ausgeliefert.

### *Pièces détachées Starter Kit*

*C'est disponible pour la première installation, le starter kit des pièces détachées (20A/70A et 85A/105A)*



# Updating / *Mis-à-Jour*

---

Schnell und einfach updaten  
*Mis-à-jour simple et rapide*

---



Ein Softwareupdate erfolgt bei unserer **Voyager 75 EVO / 105 EVO** über den USB-Anschluss. Durch wenige intuitive Schritte ist somit ein Update mit der aktuellsten Firmware-Version schnell möglich. Die jeweiligen aktuellen Software-Versionen finden Sie auf unserer Homepage.

*Sur le Voyager 75 EVO / 105 EVO la mise à jour du système peut être effectuée à partir d'une seule porte USB. Quelques simples opérations permettent une mise à jour rapide et précise. Dernière version du logiciel disponible sur le site web*

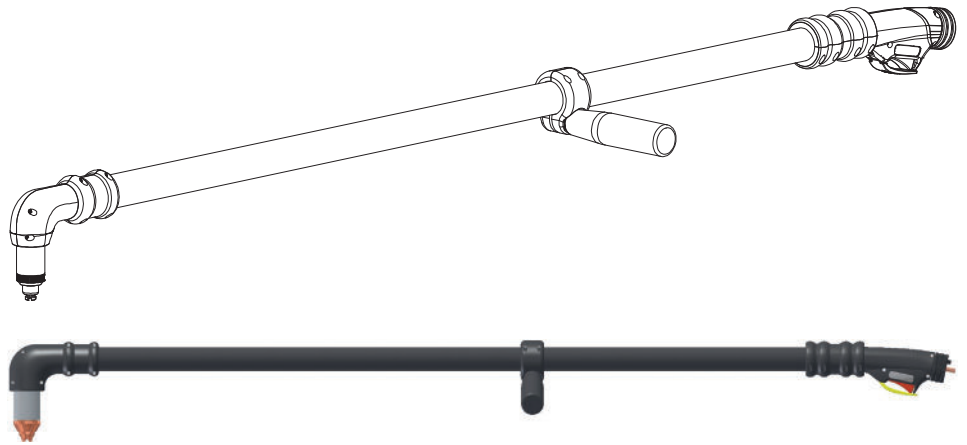
# Zubehör / Accessoires

## Manueller Brenner Wecut 105

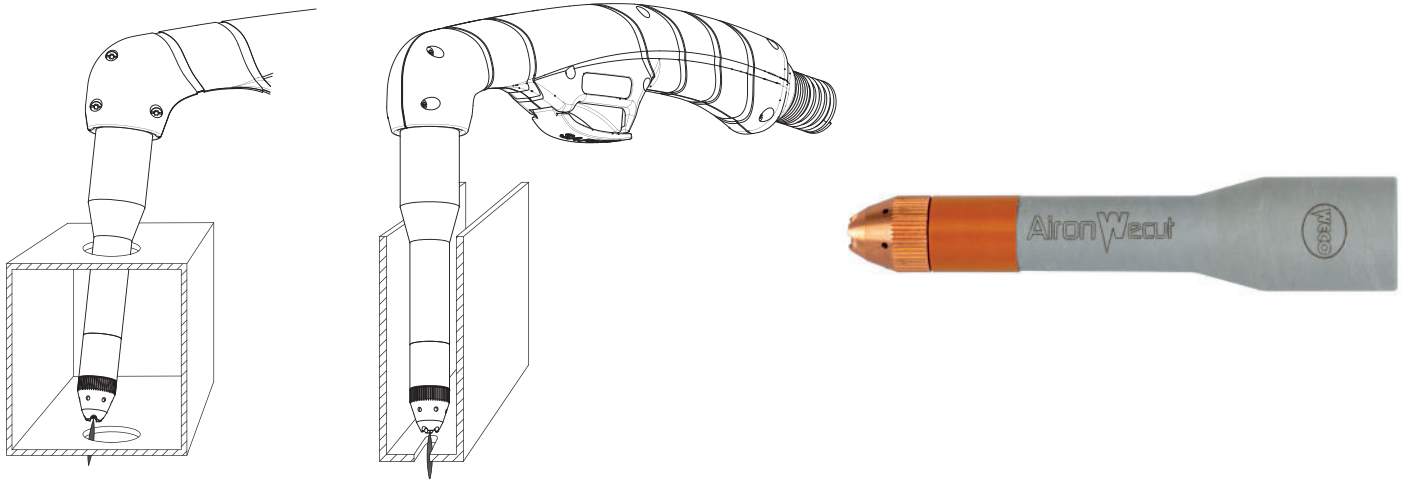
130 cm Lang

*Torche Manuelle WeCut105*

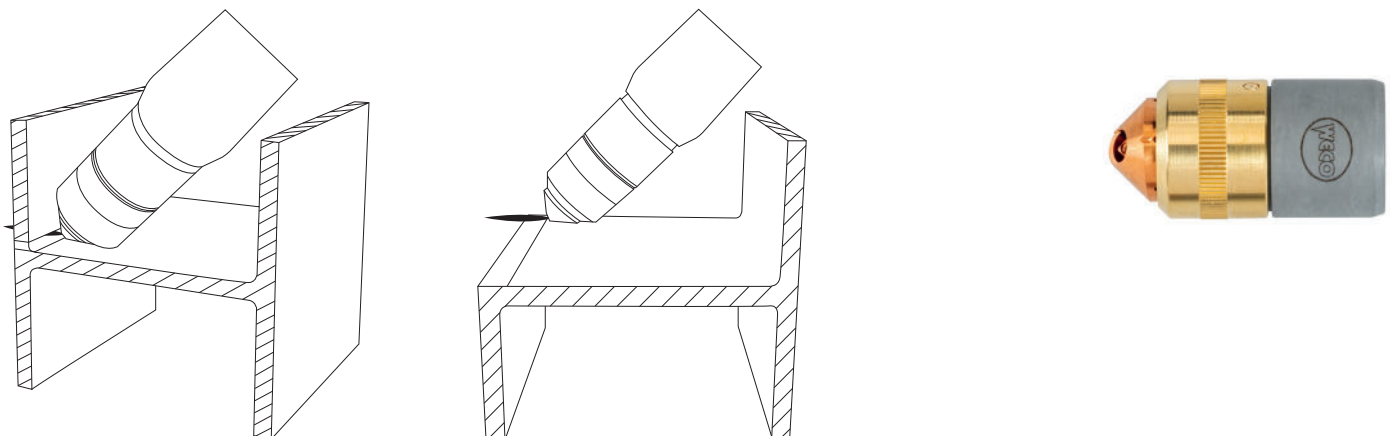
*longue 130 cm*



## Airon Wecut



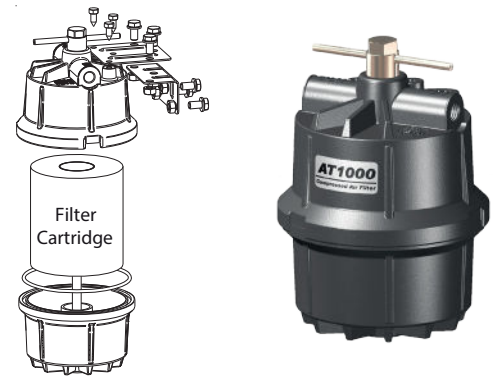
## Flat Wecut



# Zubehör / Accessoires

---

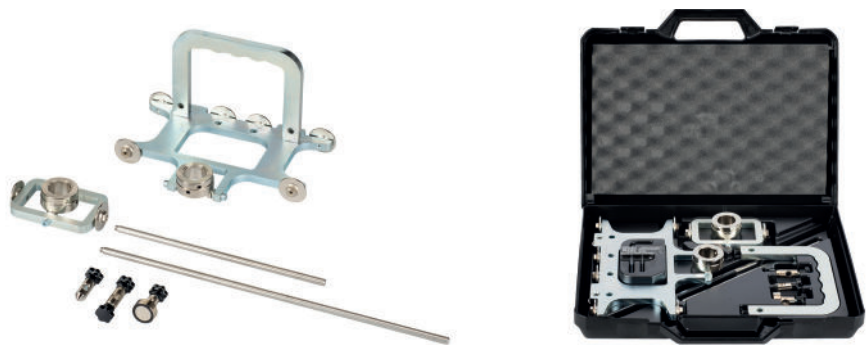
**Luftfilter**  
*Filtre Air*



**Kompass-Kit Wecut**  
*Kit Compas WeCut*



**Bevel- tool Kit**  
*Kit bevel tool Wecut*



**Trolley 02**



# Technische Daten / *Données Techniques*

## Voyager 75

## Voyager 105

Versorgungsspannung <i>Tension d'alimentation</i>	3 x 400Vac ± 15% 50/60 Hz				
Netzwerkschutz <i>Protection de réseau</i>	16A Verzögert 16A Retardée		25A Verzögert 25A Retardée		
Abmessungen <i>Dimensions</i>	Höhe: 368 mm / Breite: 214 mm / Tiefe: 533 mm Hauteur : 368 mm / Largeur : 214 mm / Profondeur : 533 mm				
Gewicht <i>Poids</i>	17.8 kg		22.0 kg		
Isolationsklasse <i>Classe d'isolation</i>	H				
Schutzgrad <i>Degré de protection</i>	IP23S				
Kühlung <i>Refroidissement</i>	AF: Raffreddamento ad aria forzata (con ventilatore) AF: Air-over cooling (fan assisted)				
Maximaler Gasdruck <i>Pression de gaz maximale</i>	0.93 MPa (9.3 bar)				
Schnittmodi <i>Modalité de coupe</i>	SCHNITT COUPE	FUGENHOBELN GOUGEAGE	SCHNITT COUPE	FUGENHOBELN GOUGEAGE	
Einstellbereich für Strom und Spannung <i>Plage de réglage de courant et de tension</i>	10A – 80,4V	10A – 100,4V	10A – 80,4V	10A – 100,4V	
	70A - 108V	70A – 128V	105A – 122,0V	105A – 142,0V	
Schneidstrom / Arbeitsspannung <i>Courant de coupe / Tension de travail</i>	50% (40°C)	70A – 108V	70A – 128V	–	–
	60% (40°C)	65A – 106V	65A – 126V	105A – 122,0V	105A – 142,0V
	100% (40°C)	55A – 102V	55A – 122V	90A – 116,0V	90A – 136,0V
Maximale Leistungsaufnahme <i>Puissance maximale absorbée</i>	50% (40°C)	9,3KVA – 8,7KW	10,8KVA - 10,2KW	–	–
	60% (40°C)	8,5KVA – 7,9KW	10,0KVA – 9,3KW	15,3KVA -14,3KW	17,5KVA – 16,5KW
	100% (40°C)	7,1KVA – 6,4KW	8,2KVA – 7,6KW	11,6KVA – 12,4KW	14,3KVA – 13,5KW
Maximale Stromaufnahme <i>Consommation maximale de courant</i>	50% (40°C)	13,4A	15,6A	–	–
	60% (40°C)	12,3A	14,4A	22,0A	25,3A
	100% (40°C)	10,3A	11,8A	17,9A	20,7A
Effektiv aufgenommener Strom <i>Courant d'alimentation effectif absorbé</i>	50% (40°C)	9,5A	11,0A	–	–
	60% (40°C)	9,5A	11,2A	17,2A	19,6A
	100% (40°C)	10,3A	11,8A	17,9A	20,7A
Leerlaufspannung (U0) <i>Tension à vide (U0)</i>	270V		315 V		
Leistung der Energiequelle <i>Efficacité de la source d'énergie</i>	Leistung (FUGENHOBELN @ 70A / 128V): 88% Rendement (RAINURAGE @ 70A / 128V): 88%		Leistung (FUGENHOBELN @ 105 A / 142 V): 90,3 % Rendement (RAINURAGE @ 105 A / 142 V): 90,3 %		
Leerlaufspannung <i>Consommation d'énergie dans des conditions sans charge</i>	(U1= 400 Va.c.): 18.7 W		(U1= 400 Va.c.): 19.6 W		
Kritische Rohstoffe <i>Matières premières essentielles</i>	Die in diesem Produkt enthaltenen kritischen Rohstoffe sind nach Angaben unserer Lieferanten nicht mehr als 1 g pro Komponente. Selon les informations fournies par nos fournisseurs, ce produit ne contient pas plus de 1 g par composant de matières premières essentielles.				

Weco Kataloge sind indikativ. Wir behalten uns das Recht vor, Spezifikationen und Preis jedes Produkts ohne vorherige Kundenankündigung zu ändern.

Les catalogues de Weco S.r.l sont indicatifs. Nous nous réservons le droit de modifier les spécifications et les prix de tout produit sans préavis au client.



**WELD THE WORLD**

**Ein solides familiengeführtes Industrieunternehmen, welches stetig in die Entwicklung und in den Ausbau Ihrer Produktionsstätten investiert.**

Seit 1997 fertigt und vertreibt WECO Schweißanlagen. Am Betriebsitz im Nordosten Italiens sind Büros, Fertigung, Planungsabteilung und Lager zusammengefasst, die ein breites Vertriebsnetz im In- und Ausland bedienen. Die umfassende Palette an Schweißgeräten und ein gut sortiertes Produktlager ermöglichen es, den unterschiedlichen Nachfragen der Kunden kurzfristig gerecht zu werden. Die dynamische Leitung, bewiesene Handelskompetenz und das Wissen um die verschiedenen Anwendungsproblematiken, machen das Unternehmen zu einem der führenden Anbieter der Branche. WECO steht für Lösungen, welche die Produktivität und Wirtschaftlichkeit erhöhen, dabei die Betriebskosten auf ein Minimum reduzieren und Höchstleistungen unter allen Arbeitsbedingungen garantieren.

***Une réalité industrielle solide dans laquelle la production est le résultat d'investissements exigeants dans la recherche, la conception et l'expérimentation.***

*Depuis 1997, WECO fabrique et commercialise des systèmes de soudage. Le siège principale situé dans le nord-est de l'Italie, comprend des bureaux, une zone de production, une zone de conception et un entrepôt, qui répondent aux besoins d'un vaste réseau de vente réparti sur tout le territoire national et international. La vaste gamme des postes à souder et la disponibilité d'un vaste stock de produits nous permettent de satisfaire rapidement les différentes demandes des clients. La gestion dynamique, une vaste expérience commerciale, ainsi que la connaissance des problèmes d'applications, font que la société soit à la pointe dans son secteur. WECO propose des solutions qui améliorent la productivité, optimisent les temps d'intervention et minimisent les coûts d'exploitation tout en garantissant des performances élevées dans toutes les conditions d'exploitation.*



**WECO Srl**  
Corso Noblesville 8  
35013, Cittadella  
(Padova) Italy  
+39 049 7301120  
info@weco.it  
www.weco.it



Fachhändler  
Distributeur